

# 回到未來—— 從大學講堂回到中小學課室

蕭文強

香港大學數學系

主修數學且成績優異的大學畢業生是否一定成為一位優秀的中小學教師呢？也許可以，但不一定。為什麼不一定呢？要成為一位優秀的中小學教師，需要具備怎樣的眼光和見地？需要擁有什麼數學知識？本文試圖通過眾多源自課堂經歷或者數學史素材的事例探討這些問題，由此也可以看到高等數學和初等數學並非風馬牛不相及。

關鍵詞：數學教學、數學學科知識，師資培訓

## 引言

多年以來，有個教學問題縈繞腦際，幸遇知音——香港教育學院的馮振業博士。他也關心同樣的問題，在過去好一段日子，我們斷斷續續討論了很多。借助他那豐富的中小學課室經驗和邃密的數學思維，我亦因而在教學上更加留意有關的事例，拿來跟他研究分析。雖然我們並沒有就此作出有系統的研究，這些課堂片斷對數學教師不無參考價值。更重要者，我們希望透過這些事例帶出一項訊

息：小學和中學的數學教師也需要進行（某類）數學研究活動。與此相應的另一項訊息是：高等數學（譬如在大學裏學到的數學）和初等數學（譬如在中小學要教授的數學）並非風馬牛不相及。

吸引我們注意的那個問題是：「主修數學且成績優異的大學畢業生是否一定成為一位優秀的中小學教師呢？」根據我們的教學經驗，答案是：「也許可以，但不一定。」由此帶出下一個問題：「為什麼不一定呢？要成為一位優秀的中小學教師，需要具備怎樣的眼光和見地？需要擁有什麼數學知識？」這又帶來另一項疑惑：「數學不就是數學嗎？難道學生要懂的數學有別於教師要懂的數學嗎？不同學習階段的數學容或有程度深淺和內容多寡的分別，但都是數學呀！」

## 理論摘要

其實，我們的論點不外是綜合了三位數學教育名家的理論，替其作註腳而已。

波伊亞(George Pólya)指出數學教育的主要任務是使學生勤於思考，他倡議的解難活動(problem solving)正是要達致這一點。他說過：「……首要者是教曉年青人去思考」(Pólya, 1963)。固然，困難之處不儘在於如何思考，而在於怎樣令學生主動地去思考。

弗勒登塔爾(Hans Freudenthal)提出「數學化」的教學過程(process of mathematising)，不妨引用他一段耐人尋味的話：「兒童需要重複人類在歷史上的學習過程，但並非要依循真正發生的經過，最好是假定昔日的人要是比現今我們知道的還要多一點點，他們會怎麼辦」(Freudenthal, 1991)。這段話貌似自相矛盾，甚至有些荒謬！也許我們再看他的另一段話(1991)：「學生必須自己再次發現數學〔結果〕，在這發現過程中，學習者進行的活動就是運用數學手法和數學思維把親歷的經驗敘述、整理和詮釋，這種活動叫做『數學化』。」我以為這段話的關鍵字眼是「再次發現」，既云「再次」也就顯示了教學是一種「導引學習」。學生在教師的導引下探索前行，可不

是沒有目標的隨意漫遊。整個教學過程是需要精心策劃，仔細佈置的。不過，猶如一位好的導遊一樣，教師本人必須靈活面對各種突如其來的問題，雖然那是不可預知，教師卻要有所準備。因此，教師對課題的瞭解必須比較表面知識還要多一點點。

維特曼(Erich Wittmann)提出「內容豐富的學習情境」(substantial learning environment)這個概念，當中有一點跟本文的論點特別有關連。他說：「它〔內容豐富的學習情境〕涉及超越了當下課程範圍的重要數學內容、方法和程序，而且是數學活動的一個豐富泉源」(Wittmann, 2001)。要成功營造一個內容豐富的學習情境，教師要懂的不僅局限於正在教授的那一級的課本範圍。有句流行的話，要給學生一杯水，教師本人必須有一桶水，說的也是這個道理。

理論部分就說這麼多，有興趣的讀者可以參考前述三位數學教育名家的書本和文章。另外還有一篇舒曼的文章(Shulman, 1986)提出「學科知識」(subject matter knowledge)和「學科教學知識」(pedagogical content knowledge)的概念，加以論述，與前述三位的論點相輔相成。

## 「學養教師」

陳鳳潔、黃毅英、蕭文強(1994)提出了「學養教師」(scholar teacher)的想法。籠統而言，這種教師勇於迎接時代挑戰，「無論對數學、教育及學生性向均能掌握，本身亦須為思索者、研究者與課程設計者」。在學科而言，「單單數學本科的專門知識並非是主要目的，更要注重的是課題與課題之間的關連，高等數學與初等數學的『介面』，還有那種尖銳且獨立的評審眼光，以求體味數學的力量和優美，同時也體味數學的不足和局限。」(Siu, Siu, & Wong, 1993)

由此可見，教師必須增強自信心，不單是對掌握「學科知識」的自信心，也包括勇於承認自己不懂的自信心，不過卻必須同時曉得如何去思考、探索、尋找資料，以補不足。教師必須培養好奇心，

樂於學習，慣於反思。唯其如此，教師方能以身作則，使學生對學習數學持正面態度，否則便容易掉進蘭佩爾（Lampert, 1990）描述的局面：「這種文化習慣是由學校經驗養成。做數學等同按照教師訂下的規則逐步去做；認識數學等同硬背規則，碰到教師出題時便依樣畫葫蘆；至於數學上的對錯等同教師頒佈答案是對是錯。」

## 數學研究

我們認為，要成為一位「學養教師」應該有「處處留心皆學問」的情懷，因此數學教師需要進行數學研究。但這種數學研究與一位數學工作者通常進行的研究雖然精神相同，內容和性質都有別。因為教師必須運用學生懂得的語言去解釋，也要照顧到學生的學業程度和知識背景。簡而言之，兩者主要相異之處如下表所示。

數學工作者	中小學數學教師
問題處於學術領域的前沿。	問題源自教學上的需要。
在文獻上通常找不到答案。	在文獻上可能找到也可能找不到答案。
盡量把問題表述成一般形式。	往往只著意討論問題的特殊情況。
盡量尋找一般的解答。	有時對尋找具體的解答更感興趣。
設法運用任何數學知識、方法和技巧。	只能運用某些範圍內的數學知識、方法和技巧。
優美解答是追求的準則。	優美解答不一定是追求的準則，有時貌似「樸拙」的解答反而更派用場。

## 中小學課室與大學講堂

中小學課室與大學講堂的關係，有如一幢四層大樓。樓下是幼兒園，一樓是小學，二樓是中學，頂樓是大學。對一位在下面三層樓任教師的人來說，頂樓是提供「學科知識」的地方。理想的情況是它也提供個人學養成長的營養料，讓教師能在各樓層之間上落自如，就像設置了一部連結各樓層的升降機。經常進行數學研究就像把升降機好好保養，以求更佳達致其上落自如的功能。經常進行數學研究，教師才能更成功設計課程及教學方案，更深入理解要教授

的數學內容，更有信心面對學生可能提出的疑問，更容易提高學生的興趣，甚至使一些學生與數學擦出火花！

早一個世紀之前，數學家克萊因（Felix Klein）已指出這道「橋樑」（我謂之「升降機」）的重要。他說了一段語重心長的話：「年青大學生初上大學的[數學]課，面對的問題與他在中學見過的好像沒有任何關連。很自然地，他很快便完全忘卻所學到的。到了大學畢業後他成為一位學校教師，他忽然發現自己被要求依循老套的教學方式講授傳統的初等數學，由於他未能——也缺乏別人在這方面的幫忙——察覺這件工作和他在大學所學的數學有什麼連繫，很快他便接受了這套由來已久的教學方式。大學的課程對他而言頂多是一種愉快回憶，卻沒有給他的教學帶來任何影響。」（Klein 1907/1908）

## 一些事例

以下我們舉出一些事例來闡明前面幾節提出的論點。這些事例或者源自真正的課堂經歷（但有些經過事後處理），或者源自數學史素材（但有些經過加工改編），大體而言可分為幾種類別：

1. 在課堂教學上產生的疑問；
2. 為了擬題而產生的疑問；
3. 為了構作富有說明作用的例子或反例而產生的疑問；
4. 設計教學大綱時碰上的疑問；
5. 為求深入理解某個課題而產生的疑問
6. 引領學生更上層樓，涉及高等數學甚至懸而未決的難題。

往往有些事例屬於不只一種類別，而且我們必須顧及疑問產生的背境，不宜只把問題本身孤立地看成為一個數學問題而已。

## 兩個歷史上的著名例子

讓我們先看兩個歷史上的著名例子。

「普林頓322」（Plimpton 322）是公元前十八世紀的文物，是

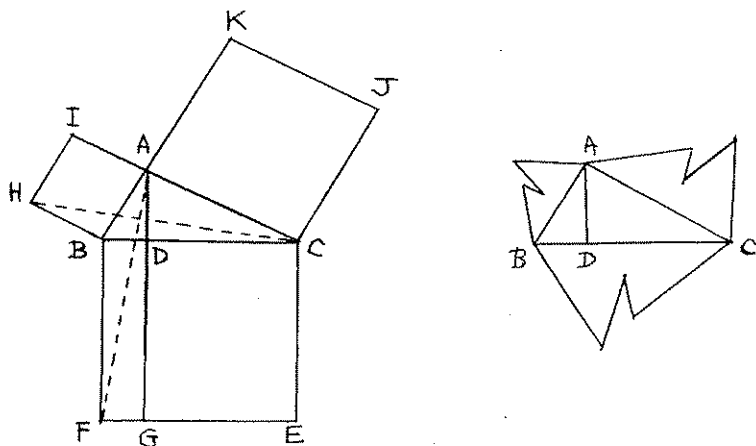
一塊刻上幾行數字的古代巴比倫泥板，驟眼看數字雜亂無章，初時博物館目錄上只把它列為「商業賬目」。在1945年有兩位數學史專家細心研究這塊泥板，發現這堆看似雜亂無章的數字竟然是一個所謂「畢氏三元數組」（Pythagorean triplet）的表，即是一系列的三元整數組（ $B$ 、 $C$ 、 $D$ ）滿足 $C^2 - B^2 = D^2$ 。換句話說， $B$ 、 $C$ 、 $D$ 是一個邊長是整數的直角三角形的三邊，其中 $C$ 是斜邊。有些數學家甚至認為「普林頓322」根本就是一個三角函數表！近年來也有數學史家提出另外的看法，對我們這篇文章的主題很有啟發。羅遜（Robson, 2001）認為研究數學史不能單從數學內容的角度入手，必須全面研究，文化角度、語言學角度、考古學角度、社會背景角度都要考慮。因此，經過多重考慮，她認為「普林頓322」有其教育意味，它是用來設計習作和學習情境以培育文書見習生，以便將來擔當文書和計算的工作。

顯然，為了製作這塊泥板，古代巴比倫人當中傾注不少研究心血，簡直叫人驚嘆。過了四千年後，我們無從知道當時的巴比倫人如何構作那些「畢氏三元數組」。如果他們的目的真是為了儲備習題數據的話，那便可能是歷史上最為擬題而作的數學研究了！

公元前四世紀希臘數學家歐幾里得（Euclid）在《原本》（*Elements*）卷一證明第四十七條命題，也很有意思，對設計教學方案很有指導作用。那條命題就是著名的「畢氏定理」（Pythagoras' Theorem），在東方稱作「勾股定理」：直角三角形 $ABC$ 的邊上各構作一個正方形，則斜邊上的正方形的面積等於另外兩邊上的正方形的面積之和。

其實，這條命題在《原本》出現了兩次，另一次是卷六的第三十一條命題，敘述上看似更一般，實質上還是那回事。不過，卷六的第三十一條命題的證明與卷一第四十七條命題有些不同，卷六的證明用了相似三角形的性質，卷一的證明用了全等三角形的性質。我相信教師們對兩個證明都耳熟能詳，這兒不贅，讓我只為每個證明畫下有關的圖（見圖一）

圖一



卷六的證明，快捷了當。卷一的證明，巧妙誠巧妙，但那條補助線  $ADG$  卻叫人摸不著頭腦！兩者有沒有關連呢？為何歐幾里得要給出兩個證明呢？

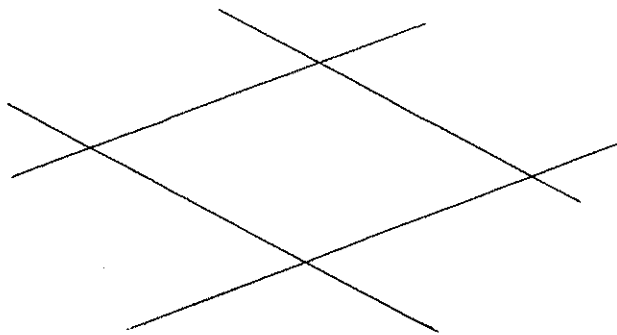
原來，相似三角形建基於比例理論。在古希臘數學史上，比例理論不只是個難點，甚至曾一度引起極大的爭議，直至公元前四世紀歐多克索斯 (Eudoxus) 提出他的比例理論才解決了這個「危機」。有了比例理論才可以討論相似形，卷五便是闡述比例理論，卷六是闡述相似形。歐幾里得看到「畢氏定理」是個重要又深刻的結果，他希望儘快把它介紹給讀者，要等到卷六太遲了，能否在卷一便引入（而且在其後幾卷運用它）呢？歐幾里得選擇了只運用全等三角形的知識，他只好較迂迴地加上一條補助線。不過，如果我們比較一下卷一和卷六的證明，便會明白兩者根本上是一樣的、卷六的  $CB : BA = AB : BD$ （亦即  $CB \cdot BD = BA^2$ ）不就是說卷一的矩形  $BDFG$  等於方形  $HBAI$  嗎？卷六的  $CB : CA = CA : CD$ （亦即  $CB \cdot CD = CA^2$ ）不就是說卷一的矩形  $CDGE$  等於方形  $JCAK$  嗎？要是我們明白了卷六第三十一條命題的意義，就連那條補助線也有跡可尋了，其實它是把直角三角形分成兩個直角三角形，三個三角形各自相似，兩個小三角形合起來正好是原來的三角形。

歐幾里得的教學方案設計，真是個典範。

## 構作一個菱形

假設你要求學生構作一個菱形，一位學生把間尺放在兩個不同位置畫下間尺的兩邊，他說相交的形狀就是菱形了（見圖二）。你會怎辦？

圖二



首先，作為教師你必須弄清楚那相交的形是否菱形？如何證明？弄通之後教師便有發揮餘地，可以引導學生探討幾何構作題的意義、幾何構作和幾何證明的關係、……。那是否比較立即喝停，只准學生用圓規直尺按照教師原定的做法去做更見靈活呢？況且，這樣「借題發揮」不單沒有打擊學生的積極性，反而可能引起學生的學習興趣，何樂而不為呢？

## 循環小數

有些小學生對循環小數的箇中道理沒吃透，認識不清，以為把分數展開成小數表示時，小數開始重複便是循環小數。譬如說，把

$\frac{124}{111}$  展開時，得到  $0.111\dots$ ，有些小學生便以為  $\frac{124}{1111} = 0.\dot{1}$ 。其實，正確

答案是  $\frac{124}{1111} = 0.111\dot{6}$ ，因為以  $1111$  除  $124$ ，至小數點第四個位餘數

(124) 才頭一次重複。





## 最小公倍數和最大公約數

看看以下的一道題目： $n$ 和 $n+1$ 的最小公倍數是多少？如果對方讀過高等數學，他可能立即回答：「一般而言， $A$ 和 $B$ 的最大公約數和最小公倍數的乘積是 $AB$ 。由於 $n$ 和 $n+1$ 互質，故 $n$ 和 $n+1$ 的最大公約數是1， $n$ 和 $n+1$ 的最小公倍數是 $n(n+1)$ 。」如果再問下去，怎樣知道 $n$ 和 $n+1$ 互質，他可能搬出另一樁知識回答：「因為存在整數 $x, y$ 使 $nx + (n+1)y = 1$ ，譬如取 $x = -1, y = 1$ 便成，所以 $n$ 和 $n+1$ 互質。」

換一個場合，對方只是小學生，有沒有辦法找到這個答案呢？可以的，但教師必須先把整件事弄通。不妨看一個具體情況，已經可以「從一粒沙看到世界」！4和5的最小公倍數是多少？找來一堆棋子，五個五個排成一行，在每行默數四個，餘下一個。最少需要多少行才能湊足四個呢？顯然最少需要四行，因此4和5的最小公倍數是 $4 \times 5 = 20$ 。明白了這一點，便不難明白 $kn+1$ 和 $n$ 的最小公倍數是 $(kn+1)n$ 。沿此思路推廣一些，便知道 $[kn+r, n] = (kn+r) \frac{[n, r]}{r}$ ， $0 < r < n$ ，這兒我們用 $[A, B]$ 表示 $A$ 和 $B$ 的最小公倍數；也容易看到 $kn$ 和 $n$ 的最小公倍數是 $kn$ 。把兩回事合起來，我們便可以解釋 $A$ 和 $B$ 的最小公倍數 $[A, B]$ 與它們的最大公約數 $(A, B)$ 的關係，即是 $[A, B] = \frac{AB}{(A, B)}$ 。先把 $A$ 寫 $k_1B + r_1$ ， $0 \leq r_1 < B$ ，故 $[A, B] = A \frac{[B, r_1]}{r_1}$ 。再把 $B$ 寫成 $k_2r_1 + r_2$ ， $0 \leq r_2 < r_1$ ，故 $[B, r_1] = B \frac{[r_1, r_2]}{r_2}$ ，其餘類推，把全部式相乘便得到 $[A, B](A, B) = AB$ 了。

## 任何三角形皆為等腰三角形

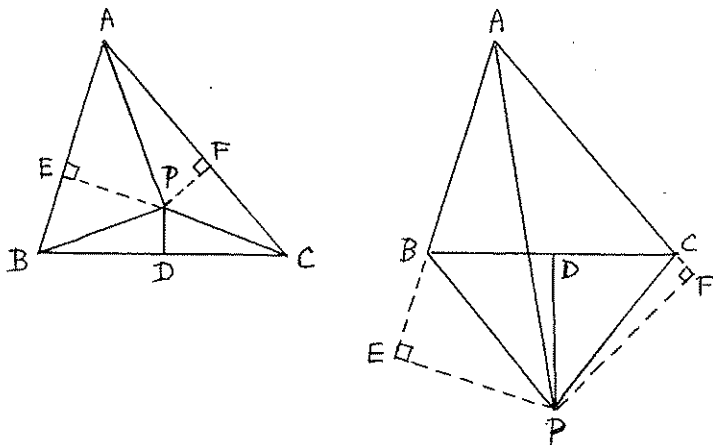
在教學上我們有時利用一些似是而非的結果給學生來個震撼，叫他們對我們欲表達的要點有更深刻的印象。不過，我們最好自己先弄清楚這些結果的數學內容，曉得解釋孰是孰非。換句話說，我

們必須先對結果投入一定程度的研究。

舉一個例子，很多教師或者都見過以下的「定理」：任何三角形皆為等腰三角形。克萊因（1907/1908）舉了這個例子，以說明幾何證明不能只憑直觀的圖。

設 $ABC$ 是一個三角形，構作角 $BAC$ 的平分線和底 $BC$ 的中垂線，令它們相交於 $P$ 。先假定 $P$ 落在三角形 $ABC$ 內，自 $P$ 作 $AB$ 和 $AC$ 的垂線，垂足分別是在 $AB$ 上的 $E$ 和在 $AC$ 上的 $F$ 。利用全等三角形可得 $AE = AF$ 和 $BE = CF$ ；故 $AB = AE + BE = AF + CF = AC$ （見圖三），即 $ABC$ 是等腰三角形。假定 $P$ 落在三角形 $ABC$ 外，類似地仍然得到 $AB = AC$ （見圖三）。

圖三



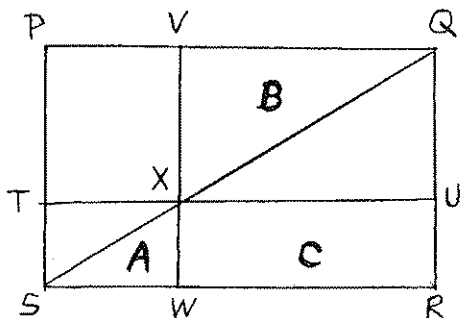
錯在哪兒呢？可以先看一個較易處理的特殊情況，假設三角形 $ABC$ 是直角三角形，角 $BAC$ 是直角，且 $AB$ 大於 $AC$ 。利用座標幾何我們考慮 $A$ 是原點 $(0,0)$ ， $B$ 是 $(b,0)$ ， $C$ 是 $(c,0)$ ，且 $b < c$ 。 $P$ 是 $(x_0, y_0)$ ，

其中 $x_0 = y_0 = \frac{b+c}{2}$ 。注意到 $x_0 < c$ 和 $y_0 > b$ ，即是說 $F$ 落在 $AC$ 上， $E$ 落在 $AB$ 的延伸上。因此，儘管 $AE = AF$ 和 $BE = CF$ ，我們只知道 $AB = AE - BE$ 和 $AC = AF + CF$ ，卻沒有辦法得到 $AB = AC$ 的！要進一步探討證明的謬誤，我們必須察看一般情況，留給讀者去做吧。

## 一道試題

2005年新加坡報章有一則報導，是關於當年小學公開考試的一道試題，貌似無甚特別，如圖所示（見圖四）。

圖四



矩形  $PQRS$  的邊長是 15 厘米和 6 厘米， $X$  是對角線  $SQ$  上的一點， $VXW$  和  $TXU$  是通過  $X$  各自平行於兩邊的線，把矩形分成四個三角形和兩個矩形。已知三角形  $A$  的面積是 4 平方厘米，三角形  $B$  的面積是 16 平方厘米，求矩形  $C$  的面積。題目給出四個選擇：（1）20 平方厘米，（2）22 平方厘米，（3）25 平方厘米，（4）28 平方厘米。

最簡單的算法是計算三角形  $SQR$  的面積，那是一半矩形面積，即是  $(15 \times 6) / 2 = 45$  平方厘米，但那等於  $A + B + C$ ，因此  $C$  等於  $45 - 4 - 16 = 25$  平方厘米。擬題者大抵也是這樣做，原意答案是（3）。後來有人指出（1）也是答案！既然  $A$  和  $B$  的比是  $4 : 16 = 1 : 4$ ，則

$SW : WR = RU : UQ = 1 : 2$ ，故  $WR = \frac{2}{3} \times 15 = 10$  厘米， $RU = \frac{1}{3} \times 6 = 2$  厘米，所以  $C$  的面積是  $10 \times 2 = 20$  平方厘米。

那怎麼可以呢？ $C$  的面積不能既是 25 平方厘米又是 20 平方厘米呀！考試當局最後作出公開道歉和更正，聲明不可能有這樣的矩形。作為教師，我們應該再研究一下，題目的數據錯在那兒。譬如說，如果不更改矩形的邊長，但又要求  $B$  是  $A$  的四倍，則  $A$ 、 $B$ 、 $C$  是否已決定了？又譬如說，一般而言， $A$ 、 $B$ 、 $C$  是什麼？它們之間有沒有關係？

## 導函數的極限

為了使學生真正理解何謂微分運算，有時教師讓他們從定義出發計算一個給定的函數 $f(x)$ 在某點 $x_0$ 上的導函數 $f'(x_0)$ 。往往學生不了解教師「用心良苦」，先計算 $f'(x)$ ，再計算當 $x$ 趨於 $x_0$ 時 $f'(x)$ 的極限。很多時這種做法也奏效！教師為了讓學生明白這樣做不一定奏效，便得尋找一些例子， $f'(x)$ 在每點都存在，但 $f'(x_0)$ 卻不能由 $f'(x)$ 的極限得來。這樣的例子是有的，一個經典例子是

$$f(x) = x^2 \sin\left(\frac{1}{x}\right) \text{ 當 } x \neq 0; f(0) = 0.$$

當時 $x \neq 0$ ， $f'(x) = 2x \sin\left(\frac{1}{x}\right) - \cos\left(\frac{1}{x}\right)$ 。當 $x$ 趨於 $0$ 時， $f'(x)$ 沒有極限。但那不表示 $f'(0)$ 不存在，從定義出發，我們計算得到 $f'(0) = 0$ 。

能否找到一個例子， $f'(x)$ 在每點都存在；當 $x$ 趨於 $x_0$ 時， $f'(x)$ 的極限也存在，但這個極限卻不等於 $f'(x_0)$ 呢？經過一番思考，我們便知道其實那是不可能的，原因在於 $f'(x)$ 滿足中值定理（Mean Value Theorem）（證明留給讀者）。無怪乎學生那「不一定奏效」的方法卻經常奏效呢！

## 幾個很大機會碰上的提問

好疑多問的學生，乃班上難得之材，對於活躍課堂的學習氣氛有良好作用。他們的提問，是教師進行更深入探討的動力。教學相長，此之謂也。讓我舉幾個很大機會碰上的提問，以說明這一點。

1.  $\sqrt{-2} \times \sqrt{-3}$  等於什麼呢？是不是  $\sqrt{(-2) \times (-3)} = \sqrt{6}$  呢？但如果我們把  $\sqrt{-2}$  寫成  $\sqrt{2}i$ ，把  $\sqrt{-3}$  寫成  $\sqrt{3}i$ ，便得到  $\sqrt{2}i \times \sqrt{3}i = \sqrt{2} \times \sqrt{3} \times i^2 = -\sqrt{6}$ ，不等於  $\sqrt{6}$  呀！

更好弄清楚這回事，也許先要弄清楚 $\sqrt{-1}$ 是什麼？它是 $i$ 嗎？抑或是 $-i$ 呢？換另一種形式說， $\sqrt{-1}$ 既不是 $i$ ，也不是 $-i$ ，因為 $i$ 或 $-i$ 都是一個特定的複數，而 $\sqrt{-1}$ 其實是一組（複）數，當中每一個的平方都是 $-i$ 。懂得複數的話，便知道 $\sqrt{-1}$ 有兩個元，即是 $i$ 和 $-i$ 。

同樣道理， $\sqrt{-2}$ 也有兩個元，即是 $\sqrt{2}i$ 和 $-\sqrt{2}i$ ， $\sqrt{-3}$ 也有兩個元，即是 $\sqrt{3}i$ 和 $-\sqrt{3}i$ 。所謂 $\sqrt{-2} \times \sqrt{-3}$ ，意指一組數，每個元都是 $\sqrt{-2}$ 和 $\sqrt{-3}$ 的元的乘積，共有兩個，即是 $\sqrt{6}$ 和 $-\sqrt{6}$ 。

回顧大學數學，其實在複變函數課上一定讀過 $w = z^{\frac{1}{2}}$ 這個多值函數 (multi-valued function)。在中學課堂上我們不必搬出這件「法寶」，但教師本人瞭解 $w = z^{\frac{1}{2}}$ 甚至更一般的指數 $w = z^a = e^{a \log z}$ 函數是什麼，肯定能增強教學的信心。

2. 既然提到指數函數，順帶一提在大學一年級必定讀到的實數指數函數，在中學數學課堂上亦不必動用。但如果有好奇的學生問：

「 $a^{\frac{p}{q}}$ 是 $a$ 的 $p$ 次方的 $q$ 次根，我知道了。有沒有 $a^{\sqrt{2}}$ 呢？」你打算如何回答呢？一個較自然又合情合理的解釋是基於 $a^{\frac{p}{q}}$ 的知識去理解 $a^{\sqrt{2}}$ 。

由於 $1 < \sqrt{2} < \frac{3}{2}$ ，故有理由相信 $a < a^{\sqrt{2}} < a^{\frac{3}{2}}$ ；由於

$\frac{14}{10} < \sqrt{2} < \frac{142}{100}$ ，故有理由相信 $a^{\frac{14}{10}} < a^{\sqrt{2}} < a^{\frac{142}{100}}$ ；其餘類推。具體地設

$a = 2$ ，便有

$2.0 < 2.6390\dots < 2.6573\dots < 2.6647\dots < 2.66511\dots < 2.66513\dots < \dots < 2^{\sqrt{2}}$ ，

$2.8\dots > 2.6758\dots > 2.6665\dots > 2.6653\dots > 2.66515\dots > 2.66514\dots > \dots > 2^{\sqrt{2}}$ 。

因此，有理由相信 $2^{\sqrt{2}} = 2.6651\dots$ 。

當然，更叫人滿意的是找到一個全局觀的表述，教人算出 $a^{\sqrt{2}}$ 或更一般的 $a^x$ 。這便踏入高等數學的指數函數和對數函數的討論了。

3. 在中學課本上談到概率，不少書本都分開實驗概率 (experimental probability) 和理論概率 (theoretical probability) 這兩回事。一個事件 $E$ 的實驗概率定義為

$$P_e(E, N) = (E \text{ 在 } N \text{ 次實驗中發生的次數}) / (\text{實驗的總數 } N),$$

$E$ 的理論概率 $P(E)$ 定義為

$$P(E) = (\text{使 } E \text{ 發生的結果的總數}) / (\text{全部可能結果的總數})。$$

多數課本都說，當 $N$ 很大時， $P_e(E,N)$ 與 $P(E)$ 的值近似。有些課本還說，當 $N$ 趨大時 $P_e(E,N)$ 趨近於 $P(E)$ 。

這樣說是不對的，我們只能說，當 $N$ 趨大時，很大可能 $P_e(E,N)$ 趨近於 $P(E)$ 。沒有保證實驗次數越多， $P_e(E,N)$ 便越接近 $P(E)$ 。我們只知道當實驗次數足夠多時，事件發生的相對頻率通常很接近事件發生的概率，而且當實驗次數越多，它們接近的可能性便越高。

初看去這種說法有點別扭，像頑皮的貓兒自己追自己的尾巴！既欲定義概率，定義裏面又用上概率！回顧大學初等概率課，一定提到伯努利（Jacob Bernoulli）在1713年發現的「弱大數定律」（Weak Law of Large Numbers），說的便是這回事。那其實是某條數學不等式配合適當的定義合起來的結果而已，毫不別扭。那條不等式便是切比雪夫不等式（Chebyshev Inequality），知道了目標是什麼，涉及的數學計算亦頗自然。

## 埃及分數

古代埃及的數學家對分數的運算在三千多年前已經相當純熟，但很奇怪他們只利用單位分數作運算，就是分子是1的分數。碰到別的分數，他們先把它表成幾個單位分數的和，而且這些單位分數個個不同。例如 $\frac{3}{8}$ 可以寫成 $\frac{1}{4} + \frac{1}{8}$ ，也可以寫成 $\frac{1}{5} + \frac{1}{8} + \frac{1}{20}$ ，等等。

這種奇怪但有趣的運算，為小學課堂提供一項很有意思的活動，實際教學經驗證明了那是很有效的（Fung, 2004）。但那也促使教師進行研究，讓我只舉兩個問題為例：

- (i) 是否任何真分數都可以表成有限多個（兩兩不同的）單位分數之和？如何尋找那些單位分數？
- (ii) 尋找所有能表成兩個（不同的）單位分數之和的真分數，也就是尋找所有不能表成兩個（不同的）單位分數之和的真分數。

有些類似的問題，至今仍是懸而未決的猜想。

## 密鋪平面的圖案

有一次我參與了一所學校的課外活動，由兩位教師和一位藝術家帶領學生探究密鋪平面的圖案。我們要討論的都是邊貼邊的密鋪平面圖案，就是說圖形兩兩相合的部分必定是個別圖形的某條邊，而且共用一個端點的鄰近圖形分佈情況都是一樣的。（能以精確數學語言描述這種分佈情況，已經向前行一大步了。）

只用一種正多邊形做密鋪平面圖案，共有三種，分別由正三角形、正方形或正六邊形砌成。如果容許不只一種正多邊形，問題化為解一條方程  $\frac{1}{n_1} + \dots + \frac{1}{n_k} = \frac{k-2}{2}$ ， $n_1 \dots n_k \geq 3$ 。

經過仔細分析，便找到全部十一種，包括只用一種正多邊形那三種。接著的問題是如何用一種  $n$  邊的凸多邊形（不一定是正多邊形）密鋪平面？如果  $n=3$  或  $4$ ，任意  $n$  邊形都合用，關鍵在於三角形的內角和是兩個直角，四邊形的內角和是四個直角。在1924年荷蘭美術家艾歇爾（Maurits Cornelis Escher）在他的筆記本留下一個定理，構作了一種凸六邊形，可以用作密鋪平面。（解釋這種凸六邊形的構作，本身已經是一項有意思的習作。）還有很多別的例子，至今天好像仍未有人知道全部有多少種。

## 結語

從上面眾多的例子中，我們看到數學教師應當進行什麼樣的數學研究？這些研究能增強教師對一個課題有多少理解？題目中用了「回到」一詞，是指從大學回到中學和小學。但這卻是「回到未來」，因為數學的未來繫於今天的年青一代，而年青一代的數學興趣、本領和修養，完全視乎他們在小學和中學的日子裏從教師那兒學到了什麼，這便返回文章第三節提到的「學養教師」了——處處留心皆學問。



## 參考文獻

- 梁子傑(2003)。〈關於設計一道收斂數列習題的研究〉。《數學教育》，第17期，頁63-64。
- 陳鳳潔、黃毅英、蕭文強(1994)。〈教(學)無止境：數學「學養教師」的成長〉。載林智中、韓考述、何萬貫、文綺芬、施敏文(編)，《「香港課程改革：新時代的需要」研討會論文集》(頁53-56)。香港：香港中文大學。
- Freudenthal, H. (1991). *Revisiting mathematics education*. Dordrecht: Kluwer Academic Press.
- Fung, C. I. (2004). How history fuels teaching for mathematising: Some personal reflections. *Mediterranean Journal for Research in Mathematics Education*, 3(1-2), 123-144.
- Klein, F. (1907/1908). *Elementarmathematik von höheren Standpunkte aus, Teil I & II*. Leipzig: B.G. Teubner.
- Lampert, M. (1990). When the problem is not the question and the solution is not the answer: Mathematical knowing and teaching. *American Education Research Journal*, 27, 29-63.
- Pólya, G. (1963). On learning, teaching, and learning teaching. *American Mathematical Monthly*, 70, 605-619.
- Robson, E. (2001). Neither Sherlock Holmes nor Babylon: A reassessment of Plimpton 322. *Historia Mathematica*, 28, 167-206.
- Shulman, L. S. (1986). Those who understand: Knowledge growth in teaching. *Educational Researcher*, 15(2), 4-14.
- Siu F. K., Siu, M. K., & Wong, N. Y. (1993). Changing times in mathematics education: The need of a scholar-teacher. In C. C. Lam, H. W. Wong, & Y. W. Fung (Eds.), *Proceedings of the International Symposium on Curriculum Changes for Chinese Communities in Southeast Asia: Challenges of the 21st Century* (pp. 223-226). Hong Kong: The Chinese University of Hong Kong.
- Wittmann, E. Ch. (2001). Developing mathematics education in a systemic process. *Educational Studies in Mathematics*, 48(1), 1-20.

## **Back to the Future — From University Lecture Halls to Secondary and Primary School Classrooms**

*Man-Keung SIU*

### **Abstract**

*Will a mathematics major graduating with good academic results make a successful teacher in school mathematics? Maybe yes, but not necessarily. Why not? What kind of insights and views about mathematics should a teacher possess? What kind of mathematical content knowledge should a teacher have? This paper attempts to address these questions by looking at many varied examples gleaned from classroom teaching or historical sources, illustrating that university mathematics and school mathematics are not totally disconnected.*

---

蕭文強，香港大學數學系名譽教授。

聯絡電郵：[mathsiu@hkucc.hku.hk](mailto:mathsiu@hkucc.hku.hk)